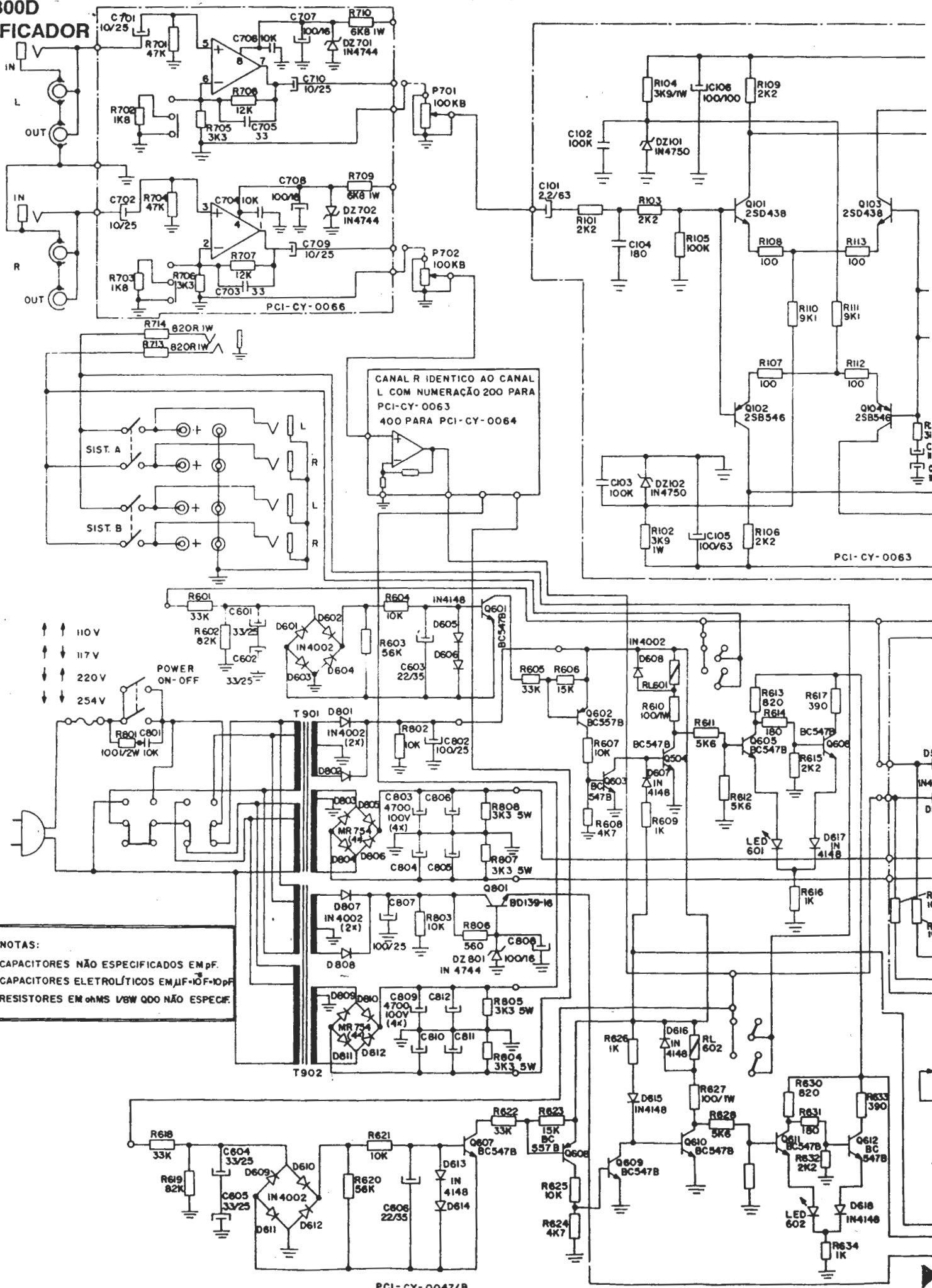
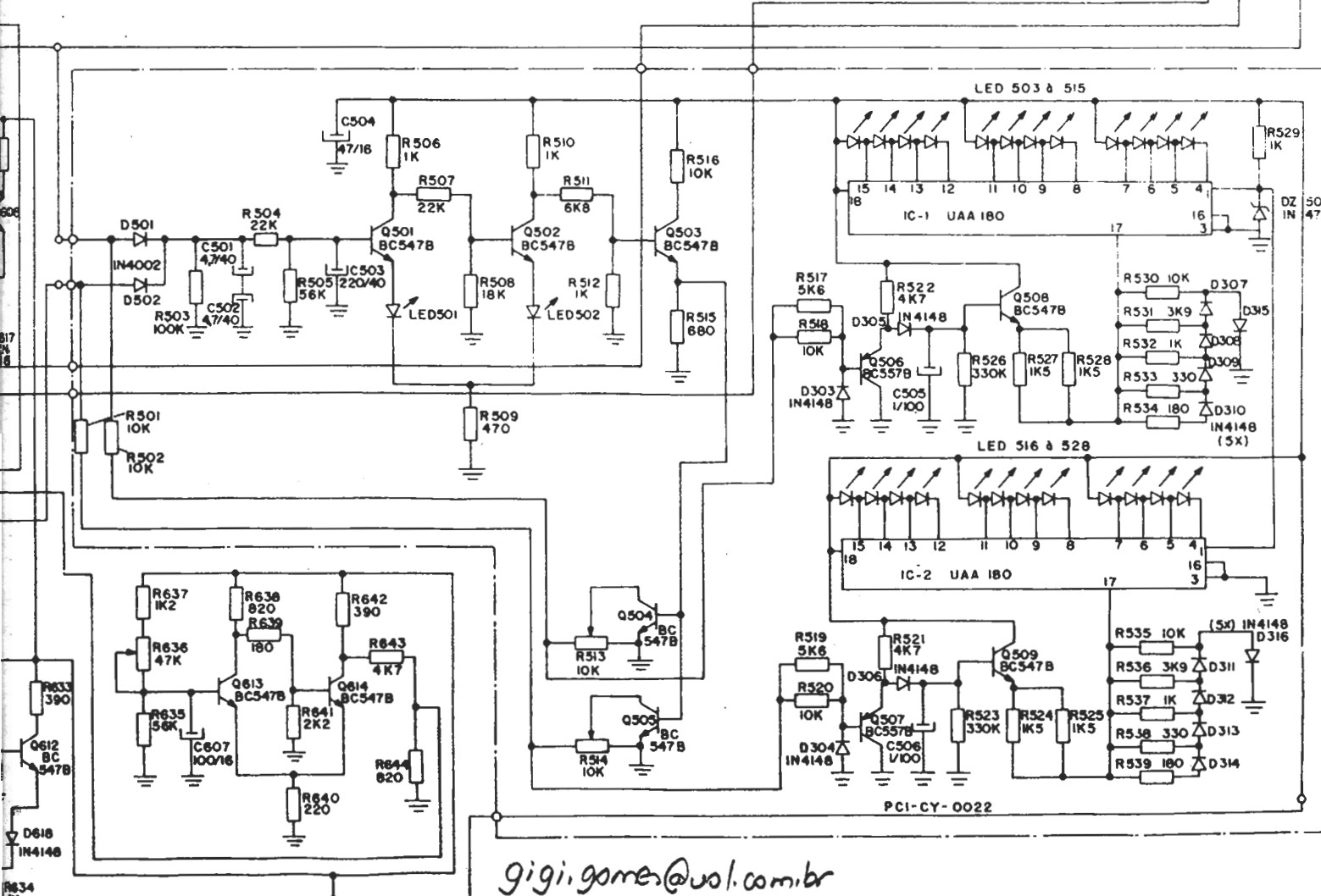
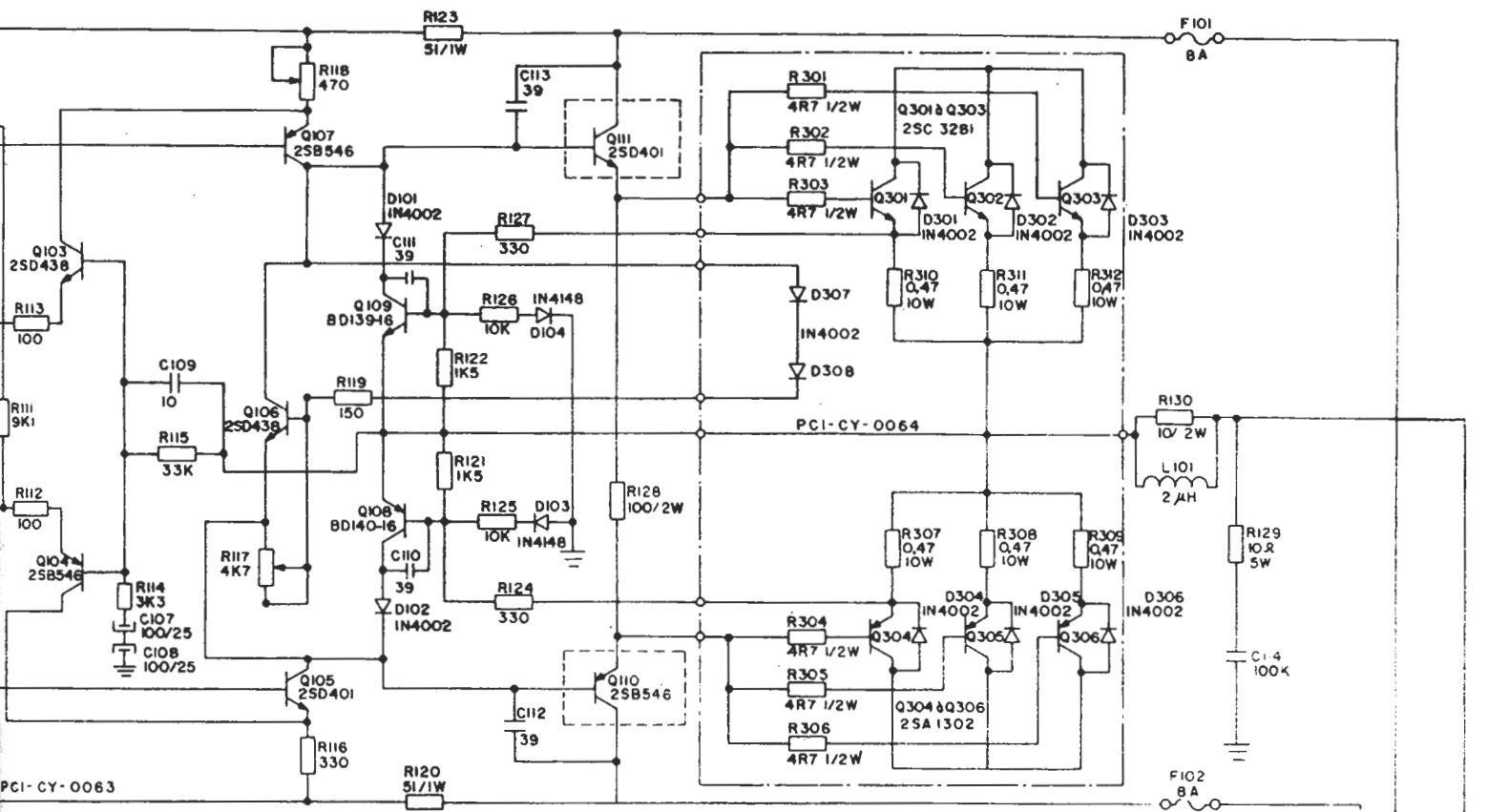


PA - 2800D AMPLIFICADOR



NOTAS:
 CAPACITORES NÃO ESPECIFICADOS EM pF.
 CAPACITORES ELETROLÍTICOS EM µF-10F-10µF
 RESISTORES EM OHMS 1/8W QDO NÃO ESPECIF.



gigi.gamer@uol.com.br